

ASD 535

Aspirating smoke detector
Ansaugrauchmelder



Opening the detector housing



The housing cover is fitted with rotary snap locks. Improper handling may result in damage to the housing cover.

Press the rotary snap locks down **firmly** with a screwdriver (at least No. 5) toward the housing base and then turn 90° to open them.

The position of the lock slit shows the current state:

- **closed (A):**
approx. 45° angled toward the corner of the detector box;
- **open (B):**
approx. 45° angled toward the side of the detector box.

The rotary snap locks **must** snap into place in each case.

Öffnen des Melderkastens



Der Gehäusedeckel ist mit Dreh-Schnappverschlüssen versehen. Unsachgemäße Handhabungen können zu Beschädigungen am Gehäusedeckel führen.

Zum Betätigen der Dreh-Schnappverschlüsse sind diese mit einem **Schlitz-Schraubenzieher (mind. Nr. 5) kräftig in Richtung Gehäuseboden zu drücken und anschliessend um 90° zu drehen.**

Die Lage des Schlitzes der Verschlüsse zeigt den jeweiligen Zustand an:

- **verschlossen (A):**
ca. 45° Schrägrichtung gegen Melderkasten-Ecke;
- **offen (B):**
ca. 45° Schrägrichtung gegen Melderkasten-Seitenrand.

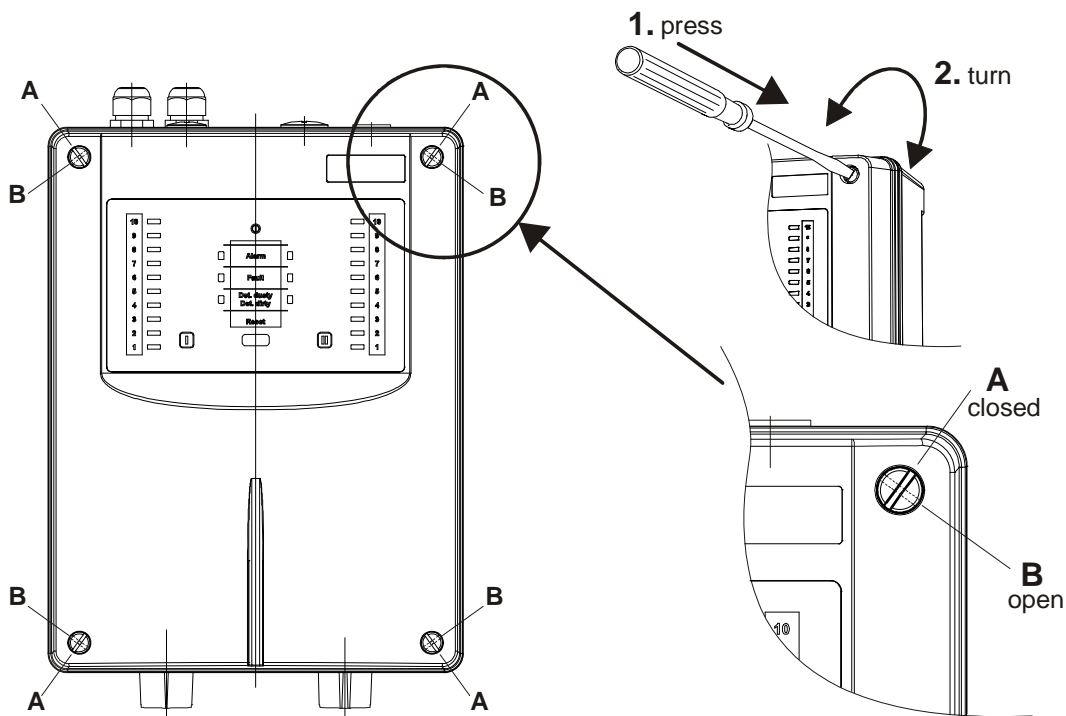
Die Dreh-Schnappverschlüsse **müssen** in der jeweiligen Position einrasten.

Flat cable !!!

The housing cover (control unit) is connected to the **main board** by a **flat cable**. Make sure that when the housing cover is lifted away the flat cable does not become damaged.

Flachbandkabel !!!

Der Gehäusedeckel (Bedienungseinheit) ist mit einem **Flachbandkabel** zum **Main Board** verbunden. Es ist darauf zu achten, dass dieses beim Wegheben des Gehäusedeckels nicht beschädigt wird.



ASD 535

Détecteur de fumée par aspiration
Rivelatore di fumo ad aspirazione



Ouverture du boîtier pour détecteur



Le couvercle du boîtier est pourvu de vis à ressort. Toute manipulation inadéquate peut provoquer des dommages au couvercle.

Pour actionner les vis à ressort, appuyer **fermement** dessus dans la direction du fond du boîtier à l'aide d'un tournevis pour vis à tête fendue (min. un no 5), puis les faire tourner de 90°.

La direction de la fente des fermetures indique l'état de la fermeture :

- **fermé (A) :**
à env. 45° en direction du coin du boîtier pour détecteur ;
- **ouvert (B) :**
à env. 45° en direction du côté du boîtier pour détecteur.

Les vis à ressort **doivent** être mises dans la bonne position.

Apertura della scatola del rivelatore



Il coperchio della scatola è dotato di chiusure girevoli a scatto. Una manipolazione errata potrebbe danneggiare il coperchio.

Per aprire le chiusure girevoli a scatto bisogna utilizzare un **cacciavite piatto (min. n. 5)** per premere **energicamente** in direzione del fondo della scatola e poi girare la chiusura di 90°.

La posizione dell'intaglio delle chiusure indica il loro stato:

- **chiusa (A):**
c. 45° in direzione diagonale verso l'angolo della cassetta del rivelatore;
- **aperta (B):**
c. 45° in direzione diagonale verso il bordo laterale della cassetta del rivelatore;

Le chiusure girevoli a scatto **devono** sempre innestarsi nella rispettiva posizione.

Câble plat !!!

Le couvercle du boîtier (unité de commande) est relié au **Main Board** par un **câble plat**. Il faut veuille à ne pas endommager ce dernier lors du démontage du couvercle du boîtier.

Cavo piatto !!!

Il coperchio della scatola (unità di comando) è collegato tramite un **cavo piatto** alla **Main Board**. Bisogna fare attenzione a non danneggiarlo quando si solleva il coperchio per aprire la scatola.

