



Talentum UV/IR² Exd detector

Omschrijving:

De F0440 conventionele explosieveilige (Exd) ultraviolet, tweevoudig infra-rood (IR²) vlamdetector is ontworpen om gebieden te beveiligen waar open vuur verwacht kan worden.

Kenmerken:

De F0440 IR³ vlamdetector is gevoelig voor vlakkerende infra-rood en UV-straling met een lage frequentie welke uitgestraald wordt gedurende een verbranding.

De UV/IR² vlamdetector is zo ingesteld dat deze reageert op vlakkerende infra-rood straling (0,75 tot 2,7 μ m) met een lage frequentie (1 tot 15 Hz) samen met UV (185nm tot 260nm) zodat vrijwel alle vlammen worden gedetecteerd, zelfs vlammen die voor het blote oog niet zichtbaar zijn, zoals die van waterstofbranden.

De UVIR² vlamdetector heeft twee IR sensors welke reageren op verschillende IR golflengtes waardoor een verschil opgemerkt kan worden tussen vlammen en onechte stralingsbronnen. Valse alarmen door factoren als vlakkerend zonlicht, vlambooglassen en bliksem worden voorkomen door een combinatie van filters en signaalverwerkende technieken.

Elektrische overwegingen:

De UV/IR² vlamdetector signaleert een alarm door het schakelen van een alarmcontact welke de opgenomen stroom verhoogd van 8mA naar 28mA waardoor het brandrelais RL1 geschakeld wordt. Deze signalen van de detector worden door

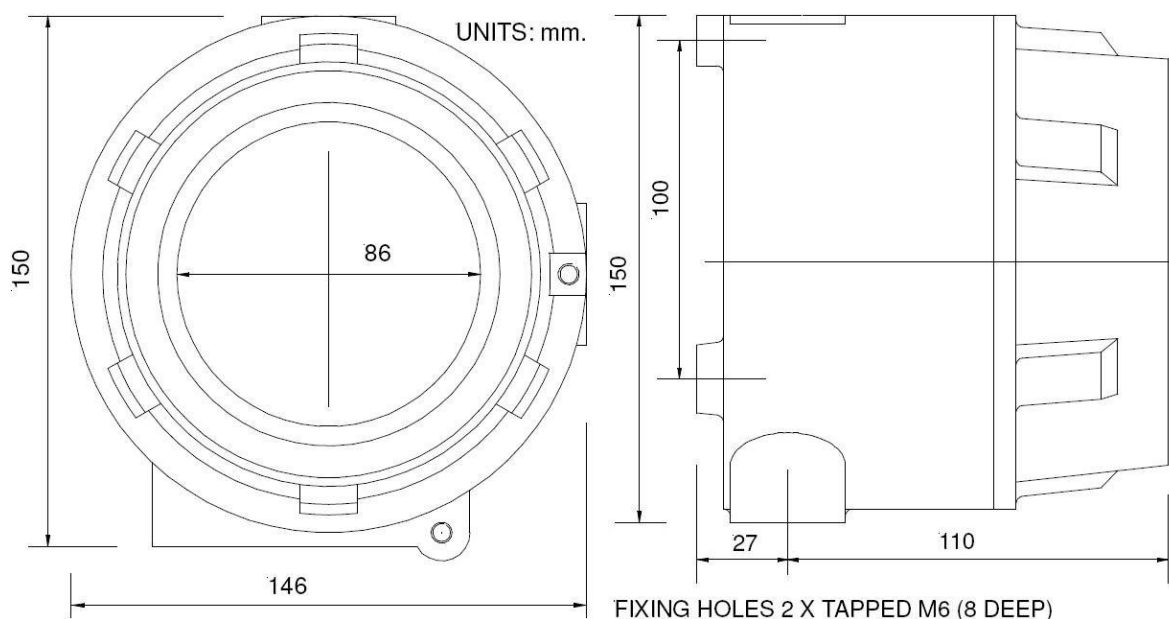
het brandmeldsysteem als een alarmsignaal herkend.

De alarmstroom zorgt er tevens voor dat de in de detector geïntegreerde rode LED oplicht. Een potentiaalvrij verbreekcontact RL2 is geschakeld wanneer de detector geen fouten waarneemt en de voedingsspanning naar de detector de juiste waarde heeft.

Om een juiste werking van de detector te kunnen garanderen, dient deze gevoed te worden met een spanning tussen 14Vdc en 30Vdc.

Om de detector na een melding in rust te brengen, dienen de gedetecteerde vlammen gedoofd te zijn en dient de voedingsspanning naar de detector minimaal 1 seconde onderbroken te worden.

Door het verwijderen van het front van de detector, kunnen de aansluitklemmen en de DIP-switch voor de instelling bereikt worden. De detector wordt normaliter zo geconfigureerd dat deze in alarm komt wanneer een vlam wordt waargenomen. De configuratie DIP-switch in de detector kan zo ingesteld worden dat deze werkt in de non-latching modus. De detector kan tevens een proportionele analoge alarmstroom van 8-28mA of 4-20mA genereren. In de non-latching modus genereert de detector alleen een alarm wanneer een vlam gedetecteerd wordt en herstelt de detector zich enkele seconden na het doven van de vlam vanzelf.



Specificaties UV/IR² detector:

Aansluitklemmen	1-2 +IN en -IN: voedingsspanning 3-4 +R en -R: afstandstestingang 5-6 brandrelais RL1 7-8 storingsrelais RL2
Voedingsspanning	14 – 30Vdc
Ruststroom opties	8mA, RL2 bekrachtigd 4mA, stroomlus, RL2 uit 3mA, RL2 uit
Alarmstroom opties	28mA, RL1 en RL2 bekrachtigd 20mA, stroomlus, RL1 en RL2 uit 9mA, RL1 bekrachtigd
Afstandtestspanning	14-30Vdc
Alarmindicator	Rode LED
Minimale spanning voor alarmindicators	12V
Alarmresetspanning	6V
Alarmresettijd	1 seconde
Opstarttijd	2 seconden
Detectiebereik (zie NEN EN54-10)	0,1m ² n-heptaan op 25m 0,2m ² n-heptaan op 35m 0,4m ² n-heptaan op 45m
Gevoeligheid	Klasse 1 (EN54-10)
Zichtveld:	90° kegel
Reactiespectrum	UV 185 tot 260nm IR ³ 0,75 tot 2,7µm
Temperatuurbereik	-10°C tot +55°C (niet condenserend of bevrozend)
Relatieve vochtigheid	95% niet condenserend
Beschermingsklasse	IP65
Materiaal behuizing	Kopervrij aluminiumlegering, rood
Afmetingen	150 x 146 x 137m (H x B x D)
Gewicht	2,5 kg
Programmering	DIP switches

Keurmerken:

Gecertificeerd conform EN54-10
LPCB certificaat nr. 729a/13
CPD certificaat nr. 0832-CPD-0971
ATEX II 2 G D, ISseP 03ATEX012
CENELEC/IEC EEx d IIC T6 (85°C), 0492

Toepassingen:

- Vliegtuighangars
- Machinekamers
- Generatorruimtes
- Hoogspanningsruimtes
- Nucleaire industrie
- Krachtinstallaties
- Opslagtanks

Bestelinformatie:

Art. nr.	Omschrijving
F0440	UV/IR ² vlamdetector
F0450	Als F0450, temp. bereik -10°C tot +85°C
F0460	Als F0440, In RVS 316 behuizing
F0814	RVS 304 verstelbare montagebeugel
F0815	RVS 316 verstelbare montagebeugel
F0818	RVS beschermkap
B0860	Draagbare vlamdetector testunit

Nota:

Bij toepassing van een UV/IR² vlamdetector dient direct of gereflecteerd zonlicht in de lens vermeden te worden. Tevens dienen omgevingstemperaturen hoger dan 55°C en belemmeringen in het zichtveld vermeden te worden.