



## Stratos-HSSD-2 Minimum Display detector.

### Omschrijving:

Stratos-HSSD-2 heeft een ongeëvenaard gevoeligheids-potentieel wat zorg draagt voor de snelste alarmering bij brand met een minimale kans op ongewenste meldingen.

ClassiFire Kunstmatige Intelligentie garandeert dat de detector met de voor de omgeving optimale gevoeligheid functioneert, zonder complexe instellingen. Dit betekent dat de detector zichzelf configureert op hoge gevoeligheid in een computer-ruimte of lagere gevoeligheid in een rokerige omgeving.

Potentiaalvrije brand- en storingscontacten zijn beschikbaar voor het aansluiten op een brandmeldsysteem. Iedere detector beschikt over 3 paar remote control ingansklemmen.

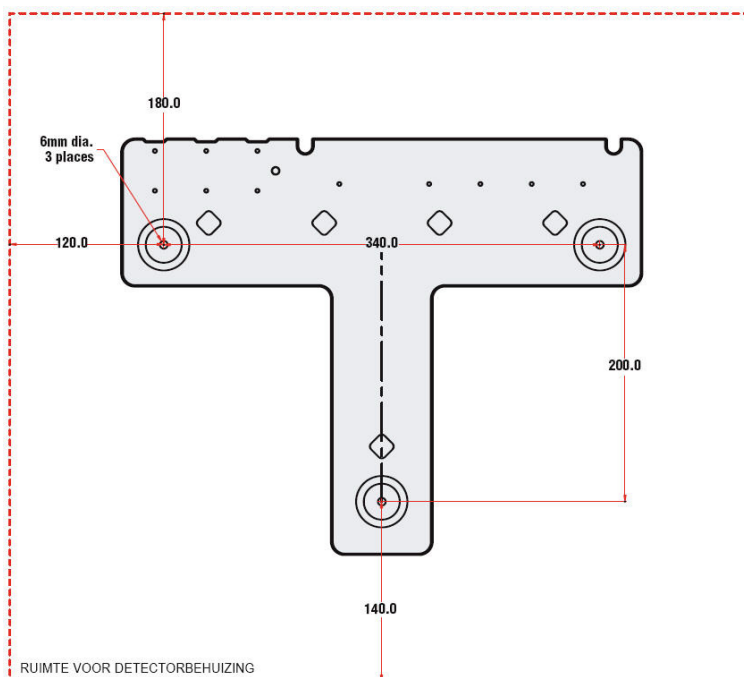
### Eigenschappen:

- Low-cost versie van de Stratos HSSD-2 detector in stalen behuizing.
- Indicators voor alarm, fout en normaal bedrijf.
- Programmeerbaar via RS485 seriële aansluiting of Command Module.
- Hoge gevoeligheid door het laser gebaseerde lichtbrekingsprincipe voor betrouwbare vroegtijdige alarmering.
- Ongewenste alarmen door stof worden vermeden door het gepatenteerde Dual Technology LDD 3D Laser Dust Discrimination en eliminatiesysteem.

- Het unieke ClassiFire® Kunstmatige Intelligentie-systeem dat de parameters van de detector dynamisch aanpast, waardoor rekening gehouden wordt met veranderingen in de omgeving en de systeemvervuiling
- 4 aanzuigbuizen, maximale totale lengte 250m.
- RS485 communicatiemogelijkheid ingebouwd als standaard voor netwerk en afstandscommunicatie.
- LPCB gekeurd voor maximaal 100 aanzuigaten.

### Beschikbare opties:

- APIC™ Adresseerbare Protocol Interface Cards beschikbaar voor de meest voorkomende protocollen.
- Command Module beschikbaar voor centrale monitoring en weergave.
- SenseNet gecomputeriseerde remote monitoring mogelijkheid - tot 127 detectors per lus.
- Remote Display Units beschikbaar.
- Een eenvoudige Minimum Display versie beschikbaar.
- Toepasbaar met Stratos-MatrixScan, een gepatenteerd software system wat zorgt voor virtuele adresseerbare locatiedetectie - bijv. 10 fysieke detectors kunnen tot 45 unieke adresseerbare locaties beveiligen.



## Specificaties Stratos-HSSD-2 detector:

Voedingsspanning	21.6v – 26.4v DC
Stroomverbruik	450mA @ 24V DC bij ventilatorsnelheid 8
Afmetingen	372 x 427 x 95 (H x B x D)
Gewicht	5.2Kg
Bedrijfstemperatuurgebied	-10 tot +38C (UL268) -10 tot +60C (CEA4022)
Bedrijfsvochtigheidsgebied	0 to 90% RH niet-condenserend
Meetbereik (%Obs/m)	0.0015% tot 25%
Detectieprincipe	Laser lichtbrekings massa-detectie en deeltjesevaluatie
Deeltjesgevoeligheidsbereik	0.003 $\mu$ tot 10 $\mu$
Dust discrimination principe	Laser Dust Discrimination (LDD-3D)
Aanbevolen max. enkele aspiratiebuislengte	100m
Totale maximale buislengte	250m bij 80 aspiratiegaten 200m bij 100 aspiratiegaten
Aspiratiebuisdiameter	3/4" nominale diameter (27mm buitendiameter)
Ingebouwde relaisuitgangen	1x NO Fire1 1x NO Fire2 1x NO Vooralarm 1x NO Auxiliary 1x NC Fout
Laserkamer service-interval	Meer dan 10 jaar (afhankelijk van de omgeving)
Laser levensduur (MTTF)	Meer dan 1.000 jaar.
Programmering	Via een Command Module of PC via RS232/RS485
Netwerk Data Bus	RS485
Maximale databuslengte tussen detectors	1.200m
IP-Klasse	IP50
Aspiratiebuisingen	4 boven, 4 achter
Retouruitgangen	1 boven, 1 achter

## Keurmerken:

- Goedgekeurd door de meeste internationale branddetectie certificeringsinstanties. (neem contact op met FireSense Benelux voor de meest recente gegevens).

## Toepassingen:

- Datacentra
- Gevangeniscellen
- Fabrieksruimtes
- Luchtkanalen
- Liftschachten
- Computerruimtes
- Airconditioningunits
- Monumentale panden
- Kritische apparatuur
- Anti-rookcontrole
- Motorruimtes

## Bestelinformatie:

Art. nr.	Omschrijving
A30710	Stratos-HSSD-2 minimum display detector
A30699	Vervangings-stoffilter
A30240	Setup- en onderhoudssoftware
A30419	PC seriële programmeerkabel
A30621	Stratos-HSSD-2 standaard detector